



## Design-Rettungszeichenleuchte

### Typ: NO-H/3

Zur Kennzeichnung der Rettungswege

Einzelbatterieleuchte in technischer Ausführung entsprechend den Vorschriften der DIN EN60598-1, DIN EN60598-2-22, DIN EN 7010 und DIN EN 1838.

- Schlankes, elegantes Gehäuse-Design
- Universalmontage (Wand-/Deckenaufbau)
- Serienmäßig mit automatischer Selbstüberwachung
- Optional: Deckeneinbaurahmen

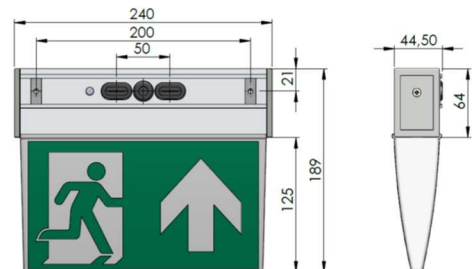
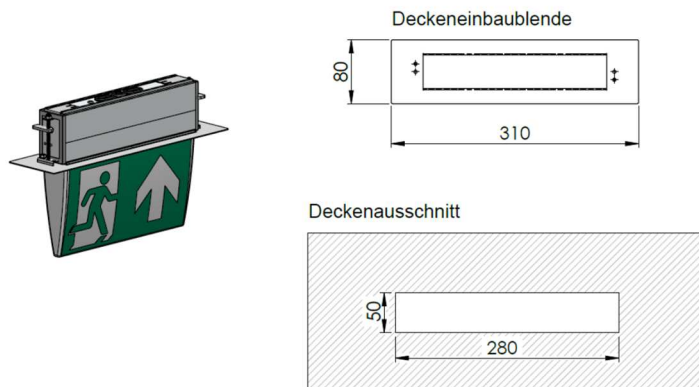
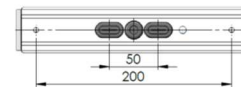
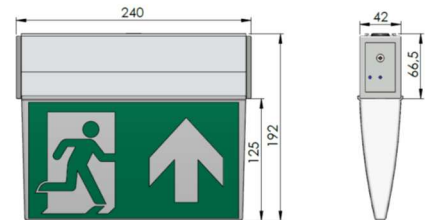


#### Technische Daten

Anschlussspannung:	230 Vac/dc
Gehäuse:	Aluminium, silbergrau eloxiert
Schutzart:	IP 41
Schutzklasse:	I
Maße (B x H x T):	Wand: 240 x 189 x 45 mm Decke: 240 x 192 x 42 mm DA: 280 x 50, Tiefe 70 mm
Erkennungsweiten:	25 m
Leuchtmittel:	LED
Überbrückungszeit	3h

#### Bestellvariante Artikelbez.

Wand-/ Deckenmontage	NO-H/3 U
Deckeneinbaumontage	NO-H/3 E
Pendelmontage (50cm)	NO-H/3 P



Mit automatischer Selbstüberwachung (SÜ)

Mit busgeführter Überwachung  
Serie DaliCheck (LÜ DC)

Bei spezieller Überwachungsart passende Bezeichnung an Artikelnummer anhängen.

Stand 2020

Änderungen vorbehalten