



Rettungszeichenleuchte

Typ: Outside Protect

Zur Kennzeichnung der Rettungswege

Einzelbatterieleuchte in technischer Ausführung entsprechend den Vorschriften der DIN EN60598-1, DIN EN60598-2-22, DIN EN 7010 und DIN EN 1838.

- Vandalismussichere Rettungszeichenleuchte
- Verschraubte Abdeckung
- Schlagfestigkeit: IK 10
- Hohe Schutzart: IP65
- Serienmäßig mit automatischer Selbstüberwachung



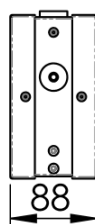
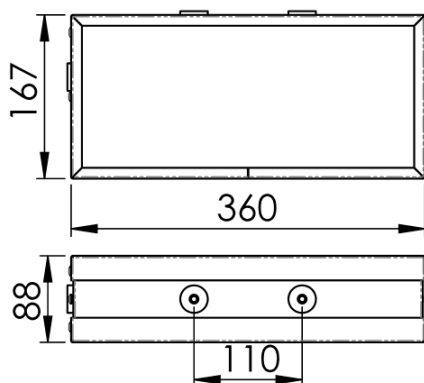
Technische Daten

Anschlussspannung:	230 Vac/dc
Gehäuse:	Stahlblech verzinkt, weiß
Schutzart:	IP 65
Schutzklasse:	I
Maße (B x H x T):	360 x 170 x 88 mm
Erkennungsweiten:	30 m
Leuchtmittel:	LED
Überbrückungszeit	3h

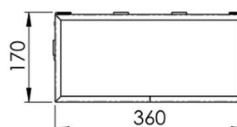
Bestellvariante

Artikelbez.

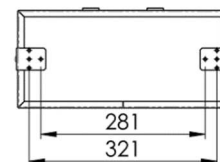
Deckenmontage	Outside Protect/3 DL
Wandmontage	Outside Protect /3 WL
Kettenmontage (inkl. Kettenösen / Kette Kundenseitig)	Outside Protect /3 KL



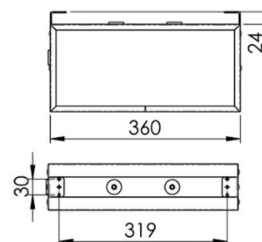
Deckenmontage



Wandmontage Winkel innen



Deckenmontage Abstand



Mit automatischer Selbstüberwachung (SÜ)

Mit busgeführter Überwachung
Serie DaliCheck (LÜ DC)

Bei spezieller Überwachungsart passende Bezeichnung an Artikelnummer anhängen.

Stand 2021

Änderungen vorbehalten