



Sicherheitsleuchte

Typ: WLB 268/3

Zur Ausleuchtung der Flucht- und Rettungswege

Einzelbatterieleuchte in technischer Ausführung entsprechend den Vorschriften der DIN EN60598-1, DIN EN60598-2-22, DIN EN 7010 und DIN EN 1838.



Materialgarantie auf ausgewählte Rettungs- und Sicherheitsleuchten mit LiFeP04-Akkumulatoren von 60 Monaten.

*Die Produkte sind entsprechend mit diesem Siegel gekennzeichnet
(Unter Voraussetzung der Garantiebedingungen)*

- Vandalismussichere Sicherheitsleuchte
- Speziell für den Außenbereich
- Hohe Schutzart: IP 65
- Schlagfest
- Ballwurfsicher

Technische Daten

Anschlussspannung:	230 Vac/dc
Gehäuse:	Polycarbonat weiß
Schutzart:	IP 65
Schutzklasse:	II
Maße (B x H x T):	370 x 135 x 80 mm
Leuchtmittel:	LED (6Watt/401lm)
Überbrückungszeit	3h (LiFeP04-Akku)

Bestellvariante

Bestellvariante	Artikelbez.
Wand-/Deckenmontage	WLB 268/3 SL

Mit automatischer Selbstüberwachung (SÜ)

•

Mit busgeführter Überwachung Serie EasyBus (LÜ EB)

•

funkbasierter Überwachung Serie EasyFunk (LÜ EF)

•

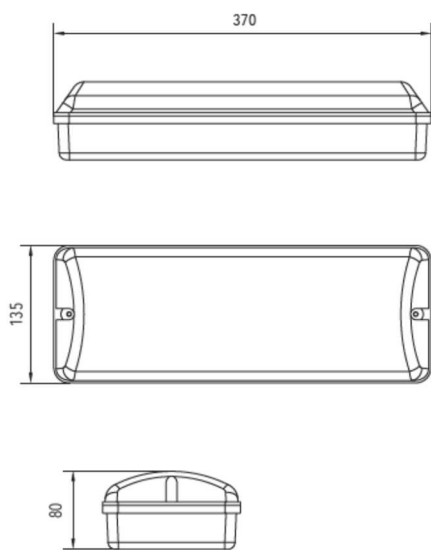
Bei spezieller Überwachungsart passende Bezeichnung an Artikelnummer anhängen.

Stand 2020

Änderungen vorbehalten



Abmessungen:



Abstandstabellen:

Symmetrisch zur Flächenausleuchtung 		
Montagehöhe (m)		
2,50	4,20	10,10
3,00	4,50	11,00
3,50	4,70	11,90
4,00	4,90	12,70
5,00	5,10	13,30
6,00	5,30	13,90
7,00	4,90	14,40
8,00	4,40	14,90
9,00	3,80	14,70
10,00	2,70	13,90

A-Symmetrisch zur Fluchtwegsausleuchtung 				
Montagehöhe (m)				
2,50	5,30	12,90	6,70	2,00
3,00	5,80	14,10	6,40	1,80
3,50	6,20	15,20	5,60	1,40
4,00	6,50	16,10	4,90	1,40
5,00	7,10	17,60	4,10	1,60
6,00	7,50	19,00	4,30	1,80
7,00	7,80	20,10	4,60	1,90
8,00	8,10	20,90	4,90	2,00
9,00	8,30	21,70	5,20	2,10
10,00	8,50	22,30	5,50	2,10
12,00	8,50	23,30	5,90	1,90
14,00	8,00	24,00	6,00	1,60
16,00	6,20	24,20	5,90	1,20

Mit automatischer Selbstüberwachung (SÜ)	Mit busgeführter Überwachung Serie EasyBus (LÜ EB)	funkbasierter Überwachung Serie EasyFunk (LÜ EF)
•	•	•

Bei spezieller Überwachungsart passende Bezeichnung an Artikelnummer anhängen.

Stand 2020

Änderungen vorbehalten