



Sicherheitsleuchte

Typ: WLB 271/3

Zur Ausleuchtung der Flucht- und Rettungswege

Einzelbatterieleuchte in technischer Ausführung entsprechend den Vorschriften der DIN EN60598-1, DIN EN60598-2-22, DIN EN 7010 und DIN EN 1838.



350lm



IP 54



Materialgarantie auf ausgewählte Rettungs- und Sicherheitsleuchten mit LiFeP04-Akkumulatoren von 60 Monaten.

*Die Produkte sind entsprechend mit diesem Siegel gekennzeichnet
(Unter Voraussetzung der Garantiebedingungen)*

- Einbauleuchte für Hohlwandeinbau
- Optional: Ausführung mit Kiemenblech
- Optional: Betoneinbaukasten

Technische Daten

Anschlussspannung:	230 Vac/dc
Gehäuse:	Stahlblech weiß
Schutzart:	IP 54 (im eingebauten Zustand)
Schutzklasse:	I
Maße (B x H x T):	Ausschnitt: 238 x 70 x T65 mm
Leuchtmittel LED:	LED (4 Watt/350lm)
Überbrückungszeit	3h (LiFeP04-Akku)

Bestellvariante Artikelbez.

Wand-/Deckenmontage	WLB 271/3 WE
---------------------	--------------

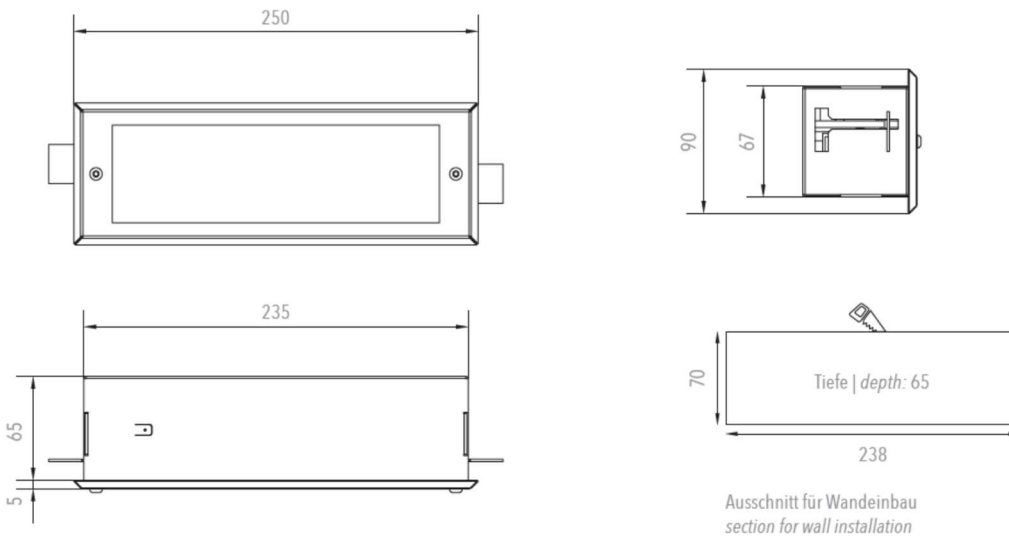
Mit automatischer Selbstüberwachung (SÜ)	Mit busgeführter Überwachung Serie EasyBus (LÜ EB)	funkbasierter Überwachung Serie EasyFunk (LÜ EF)
•	•	•

Bei spezieller Überwachungsart passende Bezeichnung an Artikelnummer anhängen.

Stand 2020

Änderungen vorbehalten

Abmessungen:



Mit automatischer
Selbstüberwachung (SÜ)

Mit busgeführter Überwachung
Serie EasyBus (LÜ EB)

funkbasierter Überwachung
Serie EasyFunk (LÜ EF)

•

•

•

Bei spezieller Überwachungsart passende Bezeichnung an Artikelnummer anhängen.

Stand 2020

Änderungen vorbehalten