

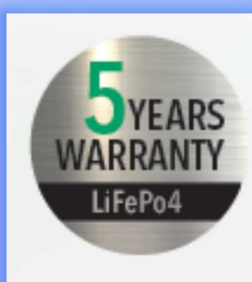


Rettungszeichenleuchte

Typ: WLK 241/3

Zur Kennzeichnung der Rettungswege

Einzelbatterieleuchte in technischer Ausführung entsprechend den Vorschriften der DIN EN60598-1, DIN EN60598-2-22, DIN EN 7010 und DIN EN 1838.



Materialgarantie auf ausgewählte Rettungs- und Sicherheitsleuchten mit LiFePo4-Akkumulatoren von 60 Monaten.

Die Produkte sind entsprechend mit diesem Siegel gekennzeichnet (Unter Voraussetzung der Garantiebedingungen)

- Vandalismussichere Sicherheitsleuchte
- Speziell für den Außenbereich
- Hohe Schutzart: IP 65
- Schlagfest
- Ballwurfsicher

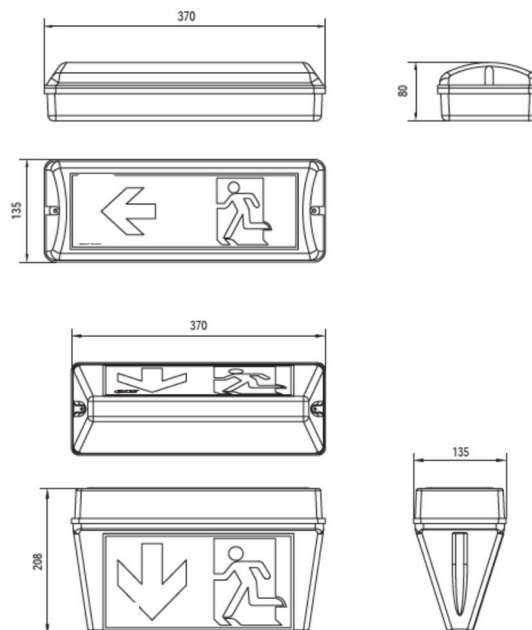
Technische Daten

Anschlussspannung:	230 Vac/dc
Gehäuse:	Polycarbonat weiß
Schutzart:	IP 65
Schutzklasse:	II
Maße (B x H x T):	Wand: 370 x 135 x 80 mm Decke: 370 x 208 x 135 mm
Erkennungsweite:	Wand: 25m / Decke: 28m
Leuchtmittel:	LED
Überbrückungszeit	3h (LiFePo4-Akku)

Bestellvariante

Artikelbez.

Wandmontage	WLK 241/3 W
Deckenmontage	WLK 241/3 D
Kettenmontage	WLK 241/3 K
Wandauslegermontage	WLK 241/3 WA



Mit automatischer Selbstüberwachung (SÜ)	Mit busgeführter Überwachung Serie EasyBus (LÜ EB)	funkbasierter Überwachung Serie EasyFunk (LÜ EF)
•	•	•

Bei spezieller Überwachungsart passende Bezeichnung an Artikelnummer anhängen.

Stand 2020

Änderungen vorbehalten