

## Rettungszeichenleuchte

### Typ: Outside Protect

Zur Kennzeichnung der Rettungswege

Zum Anschluss an Zentralbatterieanlage  
Technische Ausführung entsprechend den  
Vorschriften der DIN EN60598-1, DIN EN60598-2-22,  
DIN EN 7010 und DIN EN 1838.

- Vandalismussichere Rettungszeichenleuchte
- Verschraubte Abdeckung
- Schlagfestigkeit: IK 10
- Hohe Schutzart: IP65



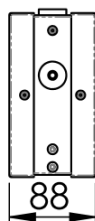
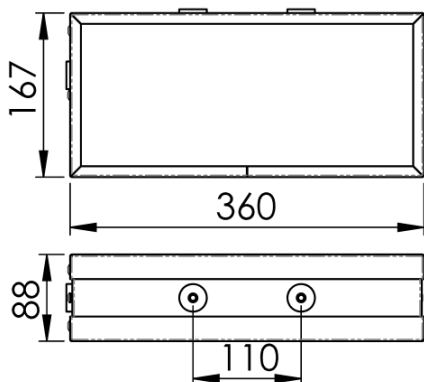
#### Technische Daten

Anschlussspannung:	230 Vac/dc
Gehäuse:	Stahlblech verzinkt, weiß
Schutzart:	IP 65
Schutzklasse:	I
Maße (B x H x T):	360 x 170 x 88 mm
Erkennungsweiten:	30m
Leuchtmittel:	LED

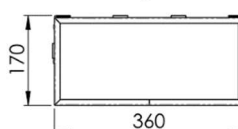
#### Bestellvariante

#### Artikelnr.

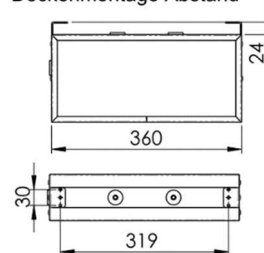
Deckenmontage	Outside Protect/220 D
Wandmontage	Outside Protect/220 W
Kettenmontage (inkl. Kettenösen / Kette Kundenseitig)	Outside Protect/220 K



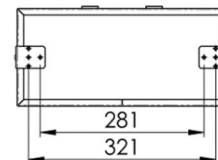
Deckenmontage



Deckenmontage Abstand



Wandmontage Winkel innen



Ohne Überwachung

•

Mit Überwachung  
Serie CPS/LPS24 (MT)

•

Mit Überwachung  
Serie WMC/WMN/WMI (MB)

•

Bei Einzelleuchtenüberwachung und Mischbetrieb passenden Bausteinbezeichnung an Artikelnummer anhängen

Stand 2021

Änderungen vorbehalten