



Sicherheitsleuchte

Typ: WLB 271/220

Zur Ausleuchtung der Flucht- und Rettungswege

Zum Anschluss an Zentralbatterieanlage
Technische Ausführung entsprechend den
Vorschriften der DIN EN60598-1, DIN EN60598-2-22,
DIN EN 7010 und DIN EN 1838.

- Einbauleuchte für den Hohlwandeinbau
- Optional: Ausführung mit Kiemenblech
- Optional: Betoneinbaukasten



Technische Daten

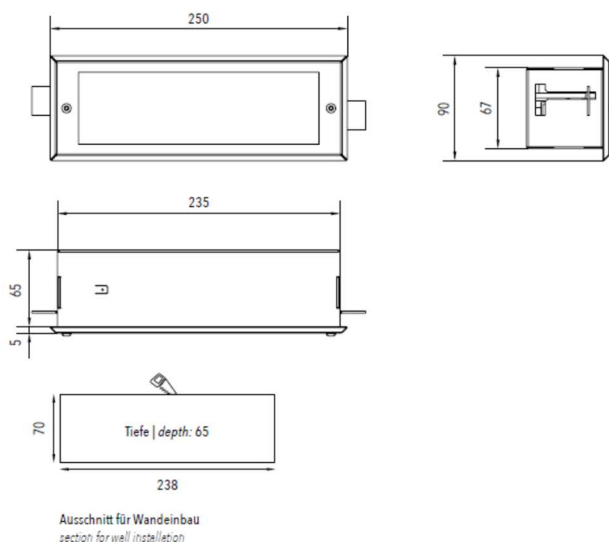
Anschlussspannung:	230 Vac/dc
Gehäuse:	Stahlblech weiß
Schutzart:	IP54 (im eingebauten Zustand)
Schutzklasse:	I
Maße (B x H x T):	Wandausschnitt: 238 x 70 x Tiefe 65 mm
Leuchtmittel:	LED (7Watt/350lm)

Bestellvariante

Artikelnr.

Wandeinbau | WLB 271/220 WE

Abmessungen:



Ohne Überwachung

Mit Überwachung Serie
CPS/LPS24 (MT)

Bei Einzelleuchtenüberwachung und Mischbetrieb passenden Bausteinbezeichnung an Artikelnummer anhängen

Stand 2021

Änderungen vorbehalten