



Sicherheitsleuchte

Typ: WLB 276/220

Zur Ausleuchtung der Flucht- und Rettungswege

Zum Anschluss an Zentralbatterieanlage
Technische Ausführung entsprechend den
Vorschriften der DIN EN60598-1, DIN EN60598-2-22,
DIN EN 7010 und DIN EN 1838.

- Linsentechnik: symmetrisch oder a-symmetrisch
- Zum Einbau in Gerätedosen
(**Gerätedose nicht im Lieferumfang enthalten**)
- Optional: quadratische Deckenblende



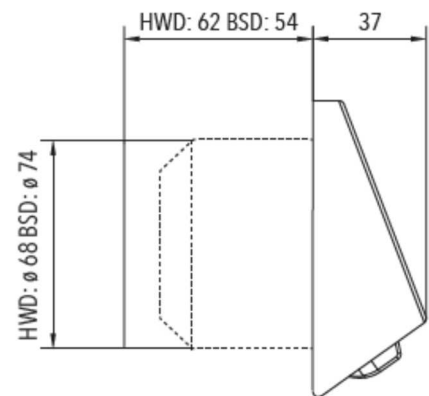
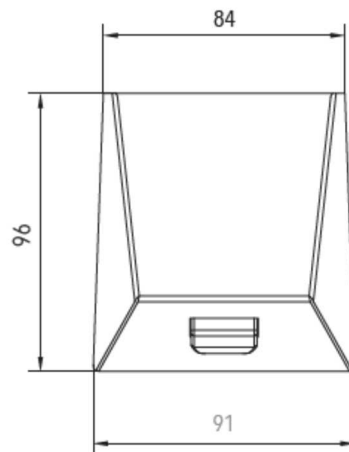
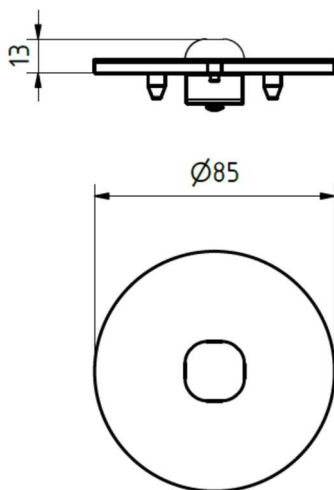
Technische Daten

Anschlussspannung:	230 Vac/dc
Gehäuse:	Stahlblech weiß
Schutzart:	IP20 (Deckeneinbau) IP40 (Wandeinbau)
Schutzklasse:	I
Leuchtmittel:	LED (3Watt/336lm)

Bestellvariante

Artikelnr.

Deckeneinbau (Einbau in Gerätedose)	WLB 276/220 DE
Wandeinbau (Einbau in Gerätedose)	WLB 276/220 WE



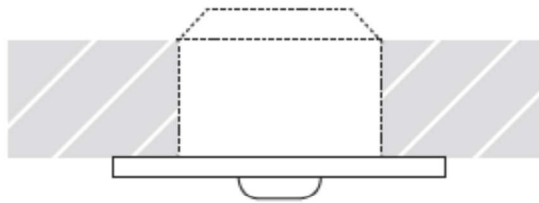
Ohne Überwachung

Mit Überwachung
Serie CPS/LPS24 (MT)

Bei Einzelleuchtenüberwachung und Mischbetrieb passenden Bausteinbezeichnung an Artikelnummer anhängen

Stand 2021

Änderungen vorbehalten



Ausschnitt | section
Tiefe | depth: 70

erforderliche Maße der Dosen:

- Innendurchmesser: mind. 60 mm
- Tiefe der Dose: mind. 54 mm
- Abstand Befestigungsschrauben: 60 mm

Abstandstabellen:

Deckeneinbau:

Symmetrisch zur Flächenausleuchtung		
Montagehöhe (m)		
2,50	4,10	8,90
3,00	4,50	9,90
3,50	4,80	10,90
4,00	5,00	11,90
5,00	5,20	13,60
6,00	4,80	14,50
7,00	3,40	14,90

A-Symmetrisch zur Fluchtwegsausleuchtung		
Montagehöhe (m)		
2,50	8,90	21,00
3,00	9,50	23,20
3,50	10,00	25,10
4,00	10,10	26,50
5,00	7,80	28,30
6,00	5,40	26,50

Wandeinbau:

Montagehöhe (m)	Abstand zur Rettungsmitte				
	1,0m		2,0m		
2,50	6,10	15,60	3,90	13,40	2,80
3,00	6,10	16,90	4,20	14,30	3,20
3,50	5,90	17,70	4,40	15,10	3,50
4,00	5,60	17,70	4,30	15,60	3,80
5,00	4,20	16,70	3,90	15,10	3,70
6,00	3,70	14,60	3,10	13,30	2,70

Ohne Überwachung

**Mit Überwachung
Serie CPS/LPS24 (MT)**

Bei Einzelleuchtenüberwachung und Mischbetrieb passenden Bausteinbezeichnung an Artikelnummer anhängen

Stand 2021

Änderungen vorbehalten