



## Sicherheitsleuchte

### Typ: WLB 89/220

Zur Ausleuchtung der Flucht- und Rettungswege

Zum Anschluss an Zentralbatterieanlage  
Technische Ausführung entsprechend den  
Vorschriften der DIN EN60598-1, DIN EN60598-2-22,  
DIN EN 7010 und DIN EN 1838.

- Linsentechnik: symmetrisch oder a-symmetrisch
- Optional: Gehäusefarbe Anthrazit
  
- Optional: Aufputzadapter zur seitlichen Kabeleinführung
- Optional: Deckenaufbau mit quadratischem Gehäuse
  
- Optional: Deckeneinbau mit quadratischer Blende
- Optional: Schalterdoseneinbau



#### Technische Daten

Anschlussspannung:	230 Vac/dc
Gehäuse:	Zink-Druckguss weiß
Schutzart:	Aufbau: IP40 / Einbau: IP 20
Schutzklasse:	I
Maße (B x H x T):	Ø 104 x 39 mm DA: Ø 68 mm
Leuchtmittel:	Aufbau: LED (5Watt/360lm) Einbau: LED (2Watt/140lm)

#### Bestellvariante

#### Artikelnr.

Deckenmontage	WLB 89/220 D
Deckeneinbaumontage	WLB 89/220 E

Ohne Überwachung

Mit Überwachung  
Serie WMC/WMN/WMI (MB)

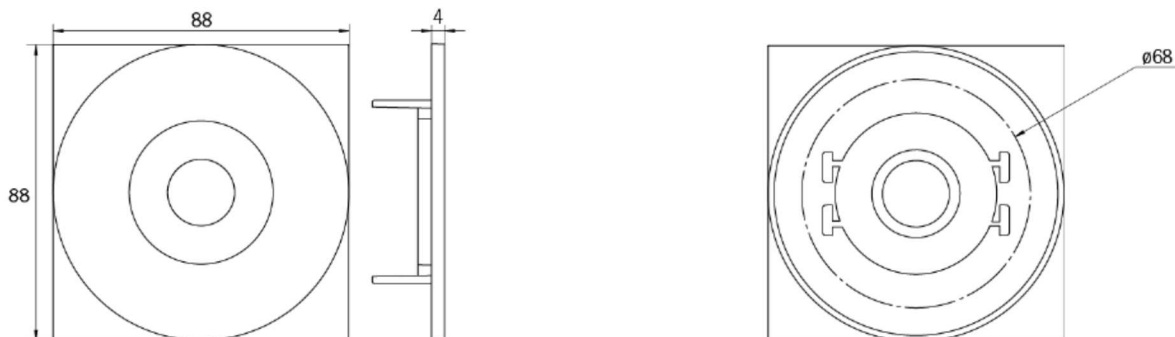
Bei Einzelleuchtenüberwachung und Mischbetrieb passenden Bausteinbezeichnung an Artikelnummer anhängen

Stand 2021

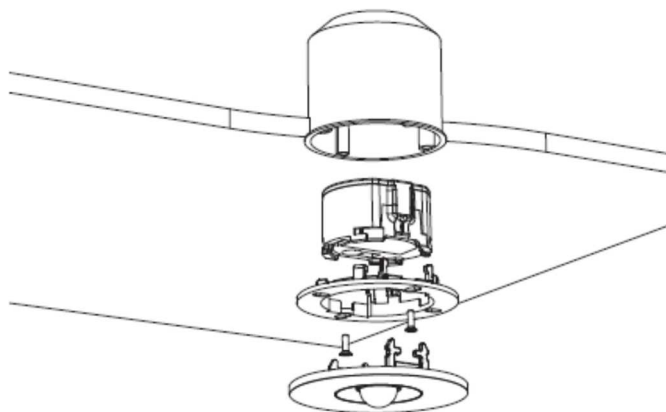
Änderungen vorbehalten

**Abmessungen:**

**Deckeneinbau**



**Schalterdosen-Einbau (Schalterdose notwendig / nicht im Lieferumfang enthalten)**



**Deckenaufbau**



<b>Ohne Überwachung</b>	<b>Mit Überwachung Serie WMC/WMN/WMI (MB)</b>
-------------------------	---

Bei Einzelleuchtenüberwachung und Mischbetrieb passenden Bausteinbezeichnung an Artikelnummer anhängen

Stand 2021

Änderungen vorbehalten



**Abstandstabellen:**

**Deckeneinbau**

Symmetrisch zur Flächenausleuchtung

Montagehöhe (m)		
2,00	3,76	9,62
2,50	1,06	9,67
3,00	0,00	8,00
3,50	0,00	3,23
4,00	0,00	0,67

A-Symmetrisch zur Fluchtwegsausleuchtung

Montagehöhe (m)					
2,50	6,19	<b>17,44</b>	5,08	1,75	
3,00	5,41	<b>18,17</b>	5,13	1,60	
3,50	4,48	<b>18,19</b>	5,05	1,34	
4,00	3,13	<b>16,75</b>	4,81	1,00	

Symmetrisch zur Flächenausleuchtung  
**Bei Deckenhöhen ab 4m**

Montagehöhe (m)		
2,50	2,25	5,37
3,00	2,43	3,89
3,50	2,64	6,44
4,00	2,80	6,88
5,00	3,00	7,74
6,00	3,20	8,38
7,00	3,12	8,80
8,00	2,92	9,02
9,00	2,40	9,03
10,50	1,47	8,67

**Deckenaufbau**

Symmetrisch zur Flächenausleuchtung

Montagehöhe (m)		
2,00	4,71	10,79
2,50	5,36	12,49
3,00	5,20	13,98
3,50	3,89	14,53
4,00	2,60	13,78

A-Symmetrisch zur Fluchtwegsausleuchtung

Montagehöhe (m)					
2,00	8,02	<b>19,27</b>	6,11	2,30	
2,50	9,33	<b>22,07</b>	6,45	2,41	
3,00	9,81	<b>24,50</b>	6,73	2,43	
3,50	10,16	<b>26,71</b>	6,92	2,36	
4,00	9,42	<b>28,14</b>	7,01	2,31	

<b>Ohne Überwachung</b>	<b>Mit Überwachung Serie WMC/WMN/WMI (MB)</b>
•	•

Bei Einzelleuchtenüberwachung und Mischbetrieb passenden Bausteinbezeichnung an Artikelnummer anhängen

Stand 2021

Änderungen vorbehalten