



Design-Rettungszeichenleuchte

Typ: WLK 15/220

Zur Kennzeichnung der Rettungswege

Zum Anschluss an Zentralbatterieanlage
Technische Ausführung entsprechend den
Vorschriften der DIN EN60598-1, DIN EN60598-2-22,
DIN EN 7010 und DIN EN 1838.



- Schlankes, elegantes Gehäuse-Design
- Universalmontage (Wand/Decke)
- Inkl. Piktogrammsatz
- Optional: Einbaurahmen als Deckeneinbauvariante

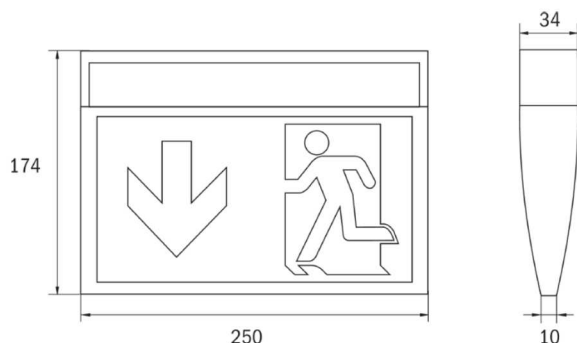
Technische Daten

Anschlussspannung:	230 Vac/dc
Gehäuse:	Polycarbonat weiß
Schutzart:	IP 43
Schutzklasse:	II
Maße (B x H x T):	250 x 174 x 34 mm Deckenausschnitt: 275 x 54 x Tiefe 60 mm
Erkennungsweiten:	24 m
Leuchtmittel:	LED

Bestellvariante

Artikelnr.

Wand- / Deckenmontage	WLK 15/220 U
Deckeneinbaumontage	WLK 15/220 E
Kettenmontage	WLK 15/220 K
Pendelmontage (50cm)	WLK 15/220 P
Wandausleger	WLK 15/220 WA



Ohne Überwachung



Mit Überwachung Serie WMC/WMN/WMI (MB)



Bei Einzelleuchtenüberwachung und Mischbetrieb passenden Bausteinbezeichnung an Artikelnummer anhängen

Stand 2021

Änderungen vorbehalten