



Retungszeichenleuchte

Typ: WLK 241/220

Zur Kennzeichnung der Rettungswege

Zum Anschluss an Zentralbatterieanlage
Technische Ausführung entsprechend den
Vorschriften der DIN EN60598-1, DIN EN60598-2-22,
DIN EN 7010 und DIN EN 1838.



- Vandalismussichere Sicherheitsleuchte
- Speziell für den Außenbereich
- Hohe Schutzart: IP 65
- Schlagfest
- Ballwurfsicher

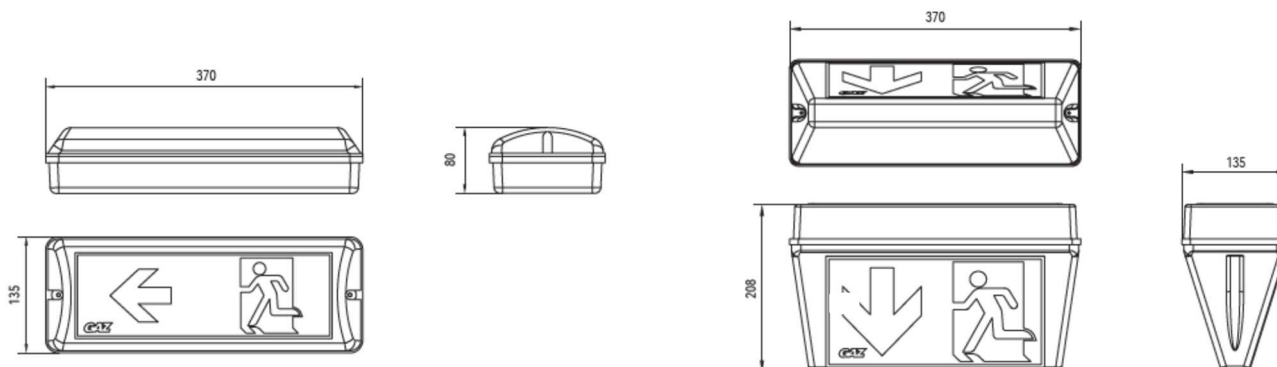
Technische Daten

Anschlussspannung:	230 Vac/dc
Gehäuse:	Polycarbonat weiß
Schutzart:	IP 65
Schutzklasse:	II
Maße (B x H x T):	Wand: 370 x 135 x 80 mm Decke: 370 x 208 x 135 mm
Erkennungsweiten:	Wand: 25m / Decke: 28m
Leuchtmittel:	LED

Bestellvariante

Artikelnr.

Wandmontage	WLK 241/220 W
Deckenmontage	WLK 241/220 D
Kettenmontage	WLK 241/220 K
Wandausleger	WLK 241/220 WA



Ohne Überwachung

Mit Überwachung
Serie CPS/LPS24 (MT)

Bei Einzelleuchtenüberwachung und Mischbetrieb passenden Bausteinbezeichnung an Artikelnummer anhängen

Stand 2021

Änderungen vorbehalten