



## Rettungszeichenleuchte

### Typ: WLK 243/220

Zur Kennzeichnung der Rettungswege

Zum Anschluss an Zentralbatterieanlage  
Technische Ausführung entsprechend den  
Vorschriften der DIN EN60598-1, DIN EN60598-2-22,  
DIN EN 7010 und DIN EN 1838.



- Optional: Erkennungsweite 24m
- Optional: Hohe Schutzart IP65  
(speziell für Außenbereich geeignet)

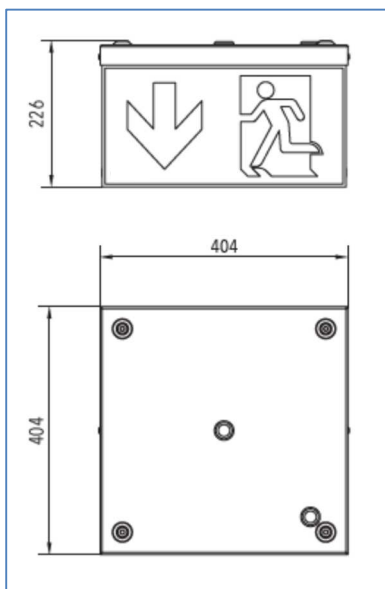
#### Technische Daten

Anschlussspannung:	230 Vac/dc
Gehäuse:	Stahlblech weiß Plexiglas
Schutzart:	IP 44
Schutzklasse:	I
Maße (B x H x T):	404 x 226 x 404 mm
Erkennungsweiten:	40m
Leuchtmittel:	LED

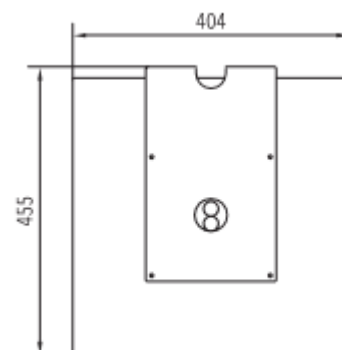
#### Bestellvariante

#### Artikelnr.

Deckenmontage Inkl. Kettenbefestigungsset	WLK 243/3 D
Wandauslegermontage	WLK 243/3 WA
Pendelmontage (500mm)	WLK 243/3 P



Installation mit Wandausleger  
*mounting with wall bracket*



Ohne Überwachung

Mit Überwachung  
Serie CPS/LPS24 (MT)

Bei Einzelleuchtenüberwachung und Mischbetrieb passenden Bausteinbezeichnung an Artikelnummer anhängen

Stand 2021

Änderungen vorbehalten