



Scheiben-Display-Rettungszeichenleuchte Typ: WLS 311/220

Zur Kennzeichnung der Rettungswege

Zum Anschluss an Zentralbatterieanlage
Technische Ausführung entsprechend den
Vorschriften der DIN EN60598-1, DIN EN60598-2-22,
DIN EN 7010 und DIN EN 1838.

- Schlankes, elegantes Gehäuse-Design
- Universalmontage (Wand/Decke)
- Seilmontageversion
mit freihängender Piktogrammscheibe
- Optional: Einbaurahmen
als Deckeneinbauvariante



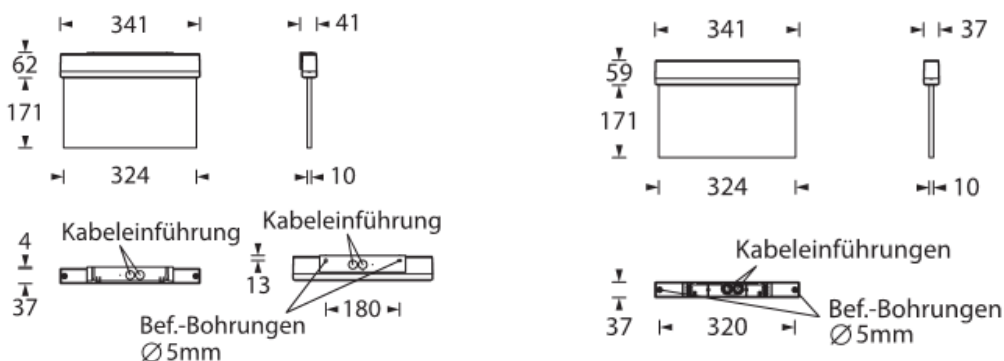
Technische Daten

Anschlussspannung:	230 Vac/dc
Gehäuse:	Polycarbonat weiß
Schutzart:	IP 43
Schutzklasse:	II
Maße (B x H x T):	341 x 230 x 37 mm
Erkennungsweiten:	30 m
Leuchtmittel:	LED

Bestellvariante

Artikelnr.

Wand- / Deckenmontage	WLS 311/220 U
Deckeneinbaumontage	WLS 311/220 E
Wandausleger	WLS 311/220 WA
Decken-Seilmontage (Seillänge 1,5m)	WLS 311/220 DS



Ohne Überwachung

Mit Überwachung
Serie CPS/LPS24 (MT)

Bei Einzelleuchtenüberwachung und Mischbetrieb passenden Bausteinbezeichnung an Artikelnummer anhängen

Stand 2021

Änderungen vorbehalten