



Scheiben-Display-Rettungszeichenleuchte

Typ: WLS 42/220

Zur Kennzeichnung der Rettungswege

Zum Anschluss an Zentralbatterieanlage
Technische Ausführung entsprechend den
Vorschriften der DIN EN60598-1, DIN EN60598-2-22,
DIN EN 7010 und DIN EN 1838.

- Schlankes, elegantes Gehäuse-Design
- Universalmontage (Wand/Decke)
- Inkl. Piktogrammsatz
- Optional: Einbaurahmen
als Deckeneinbauvariante
- Optional: Beleuchtung von Brandbekämpfung-
und Erste Hilfe-Stellen



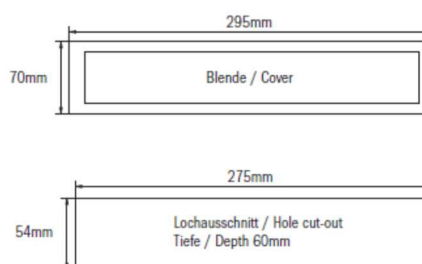
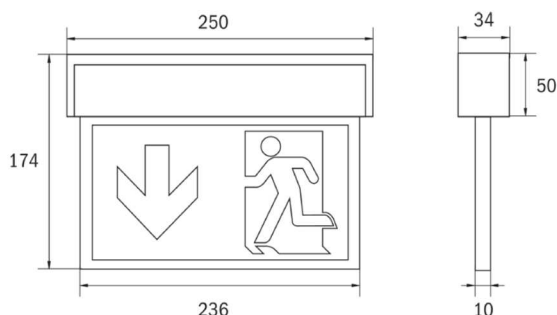
Technische Daten

| | |
|--------------------|---|
| Anschlussspannung: | 230 Vac/dc |
| Gehäuse: | Polycarbonat weiß |
| Schutzart: | IP 54 |
| Schutzklasse: | II |
| Maße (B x H x T): | 250 x 174 x 34 mm Deckenausschnitt: 275 x 54 x Tiefe 60mm |
| Erkennungsweiten: | 22 m |
| Leuchtmittel: | LED |

Bestellvariante

Artikelnr.

| | |
|-----------------------|---------------|
| Wand- / Deckenmontage | WLS 42/220 U |
| Deckeneinbaumontage | WLS 42/220 E |
| Kettenmontage | WLS 42/220 K |
| Pendelmontage (50cm) | WLS 42/220 P |
| Wandausleger | WLS 42/220 WA |



Ohne Überwachung

Mit Überwachung
Serie WMC/WMN/WMI (MB)

Bei Einzelleuchtenüberwachung und Mischbetrieb passenden Bausteinbezeichnung an Artikelnummer anhängen

Stand 2021

Änderungen vorbehalten